

المنتج: بكرة رفع الأثقال

تقديم: تستعمل البكرة في عدة مجالات منها البناء والصناعة.

التعليمة 1: فيما يلي مجموعة من الرسومات المختلفة، حدّد اسم كلّ رسم من الرّسوم المقدّمة

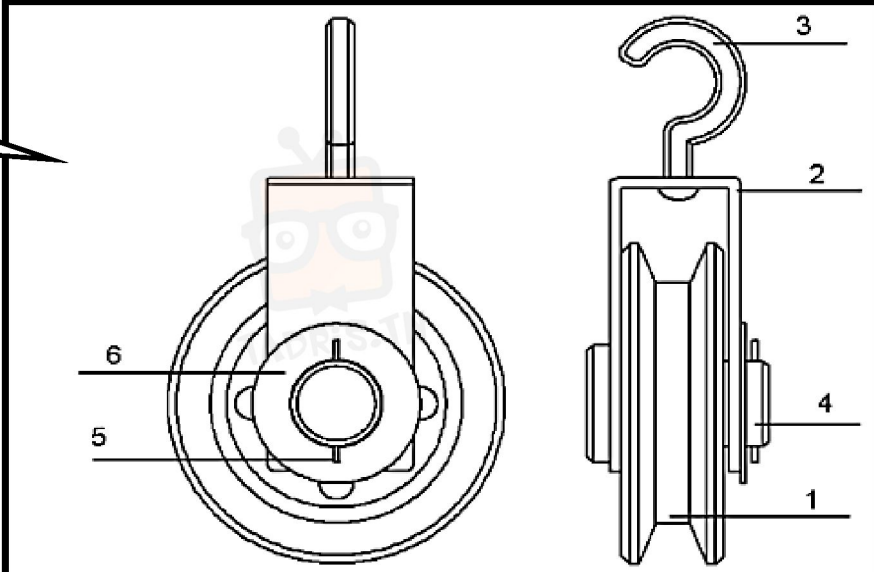
لبكرة رفع الاثقال مستعينا بما يلي:

رسم توضيحي - رسم تعريفي - رسم ثلاثي ابعاد مفكك - رسم شامل - رسم

بياني - رسم ثلاثي ابعاد مركب.

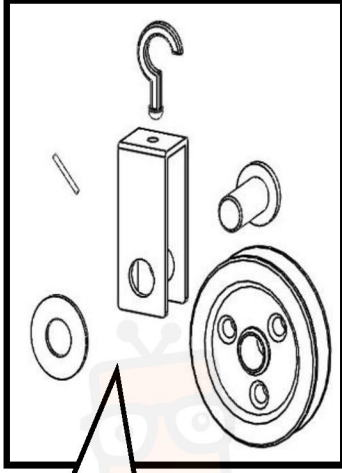
رسم 1.....

.....

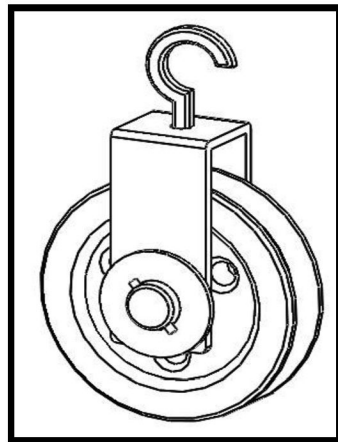


رسم 2.....

.....



6	1	حلبة ارتكاز	فولاذ
5	1	إصبع اسطوانتي	فولاذ
4	1	المحور	فولاذ
3	1	حامل	فولاذ
2	1	ركاب	فولاذ
1	1	العجلة	الزهر
الرقم	العدد	التسمية	المادة
		الاسم:	الملاحظات
		بكرة رفع الأثقال	

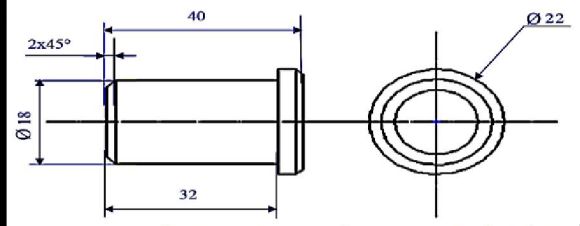


رسم 3.....

.....

رسم 4.....

.....



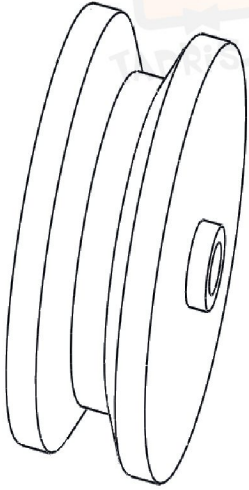
4	1	المحور	الفولاذ
الرقم	العدد	التسمية	المادة
		الاسم:	الملاحظات
		بكرة رفع الاثقال	



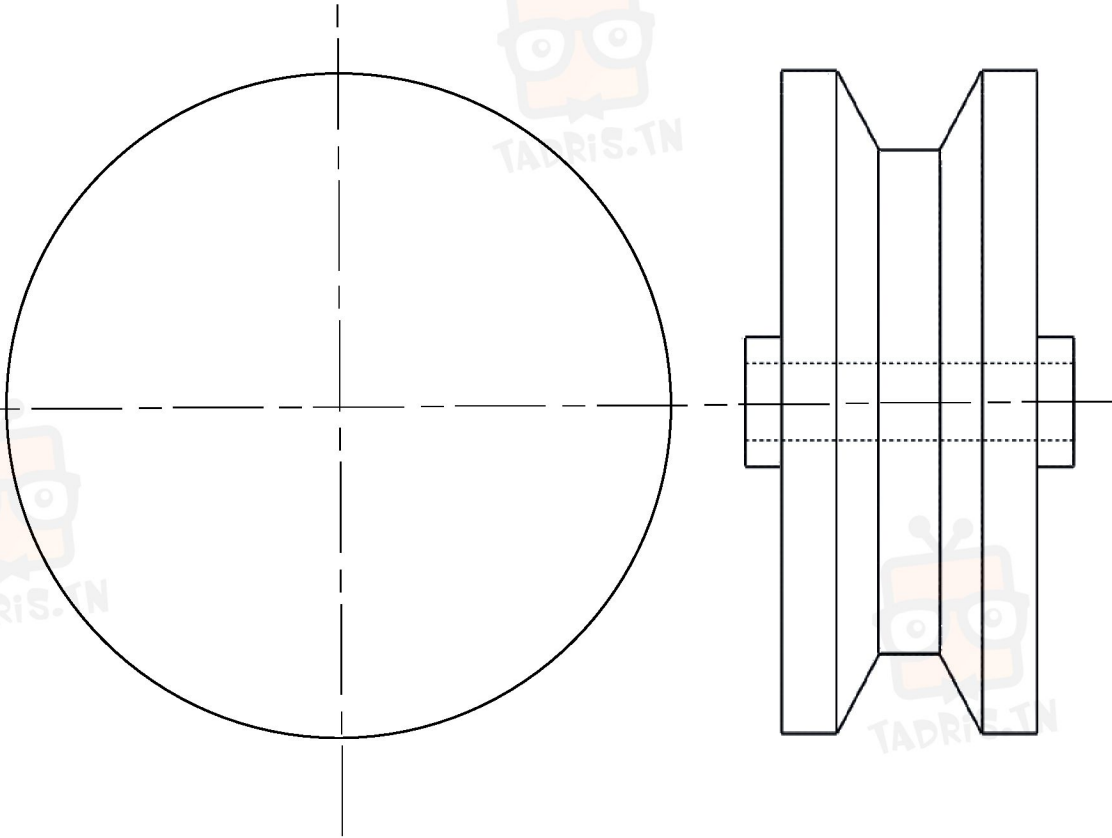
في دارك... إتهون علمي قرابتة إصغارك

التعليمة 2:

أ) اتم رسم المسقط اليميني للعجلة 1 (تم حذف بعض الجزئيات) :



...
3



في دارك... إتهنوا علمو قرابتة إصغارك

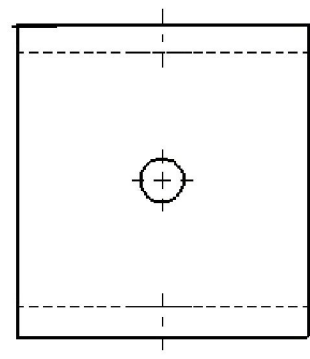
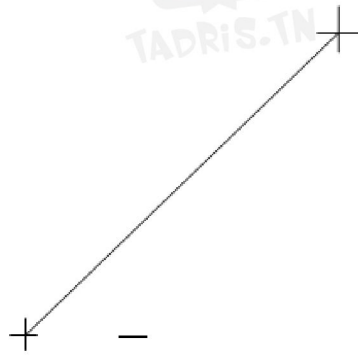
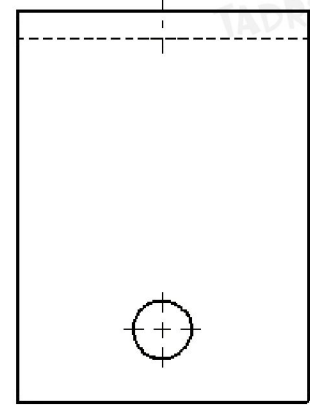
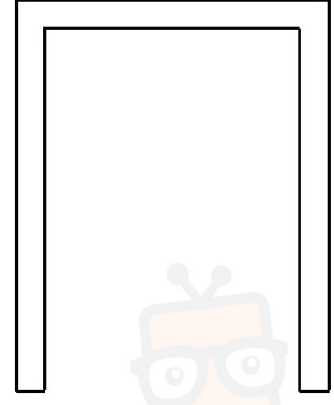
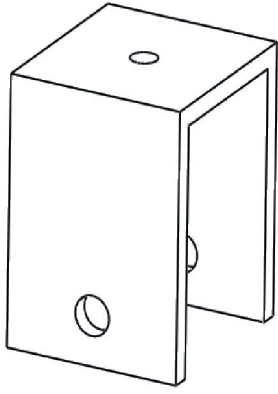




ب) اتمم رسم المسقط الامامي ، المسقط اليميني و المسقط العلوي للركاب 2.



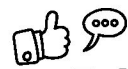
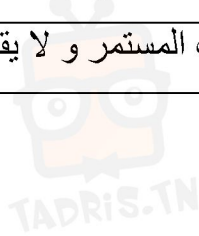
...
3



ج) اضع علامة (×) في المكان المناسب

خطأ	صواب	
		الخط السميك المستمر لا يقطع ابدا الخط السميك المستمر
		الخط الرقيق المتقطع لا يقطع ابدا الخط الرقيق المتقطع
		عند رسم الاشكال الاسطوانية نظيف اليها خط رقيق مستمر كمحور
		الخط السميك المستمر يقف عند الخط الرقيق المتقطع و لا يقطعه
		الخط الرقيق المتقطع يقف عند الخط السميك المستمر و لا يقطعه

...
2.5



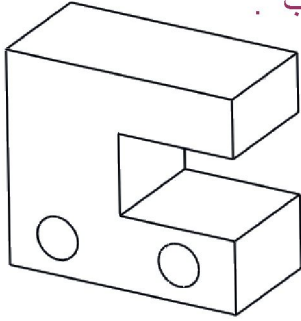
في دارك... إتهنح علمو قرابتة إصغارك



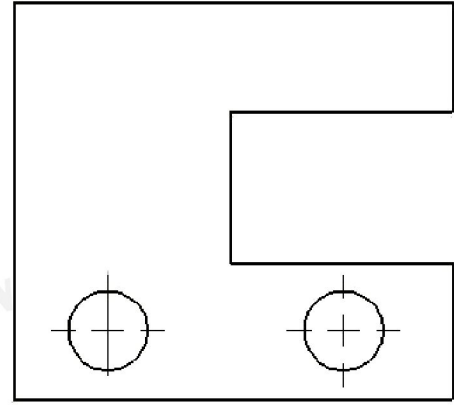
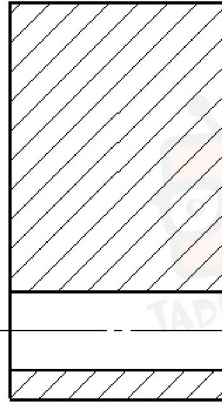


التعليمة 3:

أ) أضع على المسقط الامامي مستوى القطع A - A في المكان المناسب .



A - A



...

1

ب) اتمم الجدول التالي و ذلك برسم خطوط التخذيش المناسبة لكل مادة .

خطوط التخذيش	المواد
	المواد البلاستيكية
	النحاس و خلائطه
	المواد الحديدية
	الألمنيوم

...

2



في دارك... إتهنح علمي قرابت إصغارك

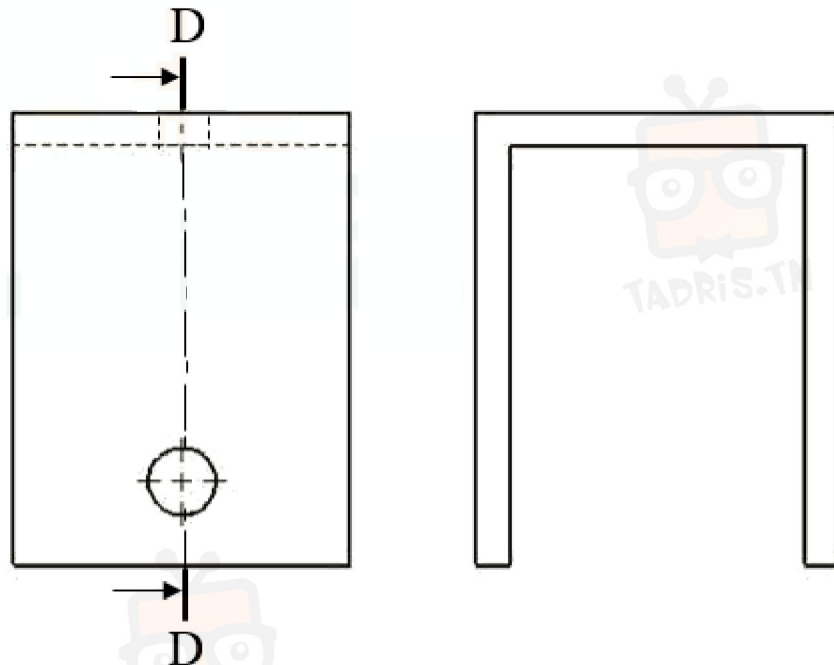
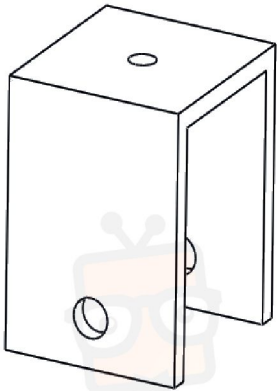
ج) اضع علامة (x) في المكان المناسب

خطأ	صواب	
		التخديش يقطع خط سميك متواصل
		التخديش يقطع الخطوط الرقيقة المتقطعة
		التخديش يبدأ من خط سميك متواصل و يقف عند خط رقيق متقطع
		التخديش يبدأ من خط سميك متواصل و يقف عند خط سميك متواصل

....
2

التعليمة 3: اتم المسقط اليساري للقطعة حسب القطاع البسيط D - D (مادة القطعة

الفولاذ)



....
2.5



في دارك... إتهنوخ علحوق قرابتة إصغارك